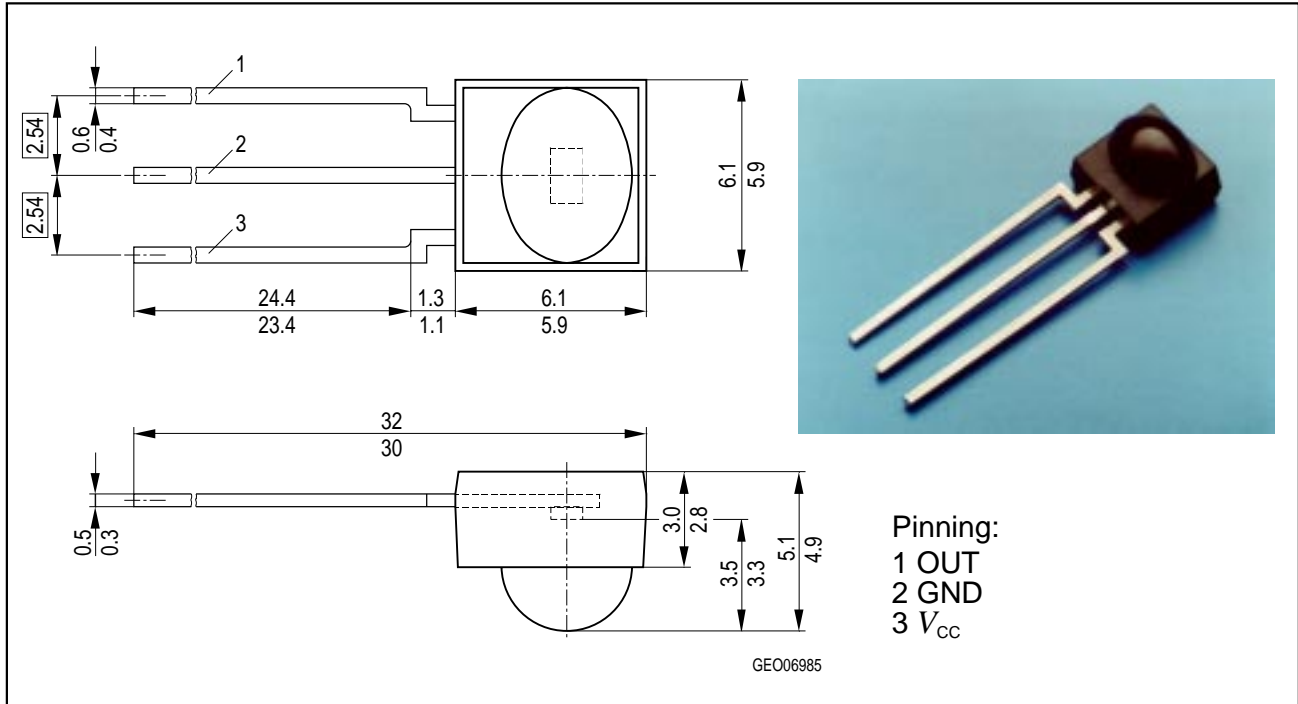


IR-Empfänger für Fernbedienungen IR-Receiver for Remote Control Systems

SFH 5110

Vorläufige Daten / Preliminary Data



Maße in mm, wenn nicht anders angegeben/Dimensions in mm, unless otherwise specified.

Beschreibung

Der SFH 5110 ist ein Infrarot-Empfänger für die Erkennung von Signalen aus Infrarot-Fernbedienungssystemen und besteht aus Fotodiode, Vorverstärker, automatischer Verstärkungsregelung, Bandpaß-Filter und Demodulator. Das schwarz eingefärbte Gehäuse dient zur Unterdrückung des Tageslichteinflusses.

Description

The SFH 5110 is an IR receiver to detect light from infrared remote control systems. The IC includes photodiode, preamplifier, automatic gain control, bandpass and demodulator. The black-colored package is designed as daylight-cutoff filter.

Typ	Trägerfrequ.	Bestellnr.	Typ	Trägerfrequ.	Bestellnr.
Type	Carrier Frequency kHz	Ordering Code	Type	Carrier Frequency kHz	Ordering Code
SFH 5110-30	30	Q62702-P5088	SFH 5110-38	38	Q62702-P5091
SFH 5110-33	33	Q62702-P5089	SFH 5110-40	40	Q62702-P5092
SFH 5110-36	36	Q62702-P5090			

Wesentliche Merkmale

- IC mit monolithisch integrierter Fotodiode (Ein-Chip Lösung)
- Speziell geeignet für Anwendungen von 940 ... 950 nm (IR Filter)
- Hohe Empfindlichkeit
- Variable Bandpaß-Filterfrequenz
- TTL und CMOS kompatibel
- Ausgang: aktiv „Low“
- Keine externe Beschaltung nötig

Anwendungen

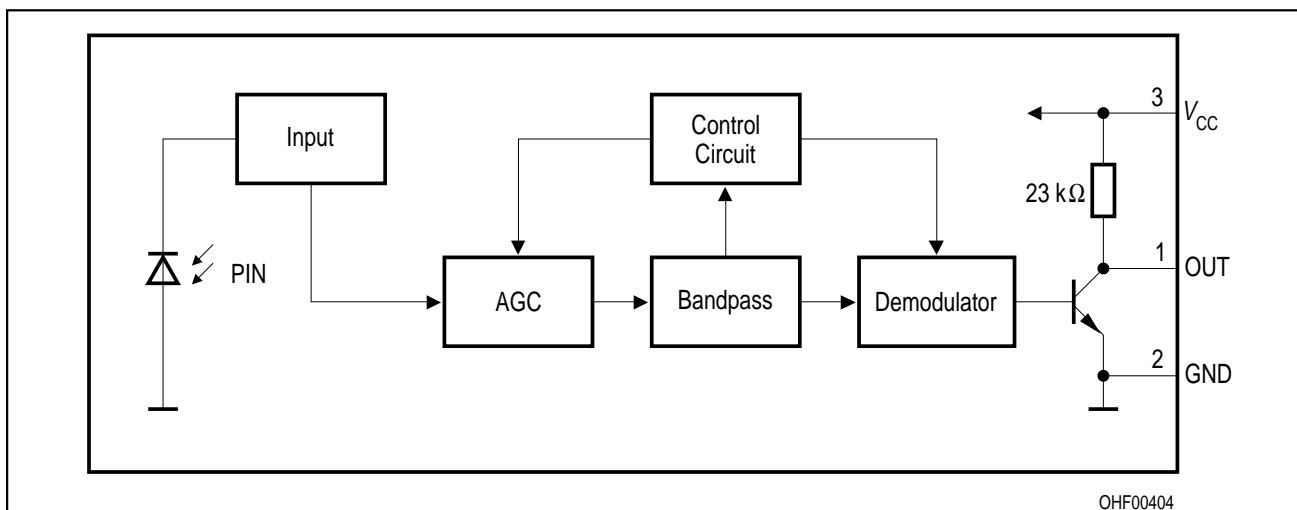
- Empfänger in Fernbedienungen für TV, Videorekorder, HiFi, Satellitenempfänger und CD-Spieler
- Optischer Schalter

Features

- IC with monolithic integrated photodiode (single chip solution)
- Especially suitable for applications of 940 ... 950 nm (IR filter)
- High sensitivity
- Various bandpass filter frequency
- TTL and CMOS compatibility
- Output: active Low
- No external components necessary

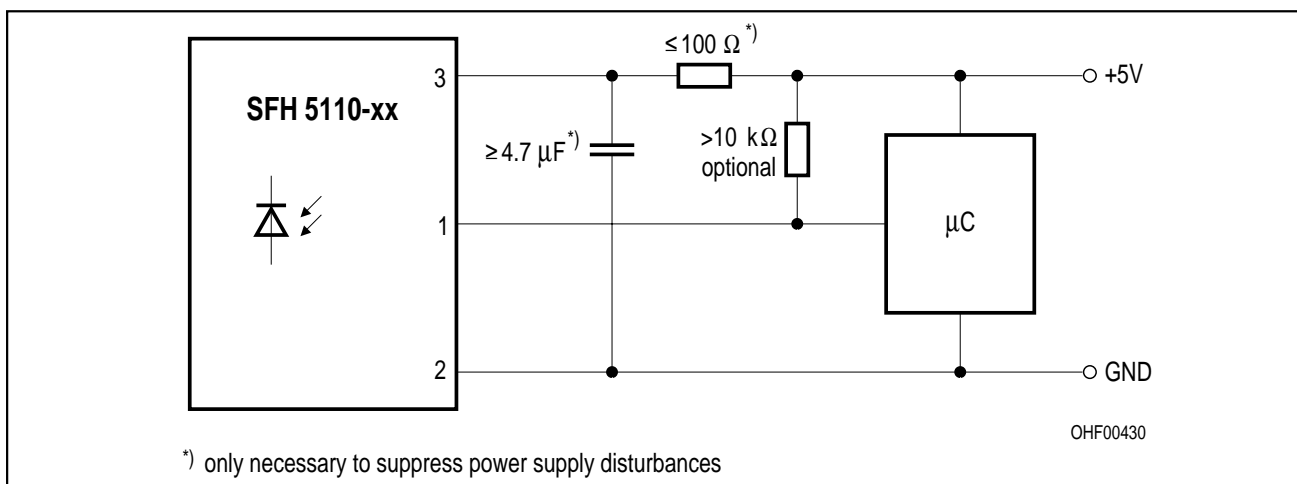
Applications

- Remote control module for TV sets, VCRs, hi-fi audio receivers, SAT receivers and compact disk players
- Optical Switch



Blockschaltbild

Block Diagram



*) only necessary to suppress power supply disturbances

Externe Beschaltung External Circuit

Grenzwerte ($T_A = 25\text{ °C}$) Maximum Ratings

Bezeichnung Description	Symbol Symbol	Wert Value	Einheit Unit
Betriebs- und Lagertemperatur Operation and storage temperature range	T_{op} T_{stg}	- 10 ... + 75 - 30 ... + 100	°C
Betriebsspannung Supply voltage	Pin 3 V_S	6.3	V
Betriebsstrom Supply current	Pin 3 I_{CC}	5	mA
Ausgangsspannung Output voltage	Pin 1 V_{OUT}	6.3	V
Ausgangsstrom Output current	Pin 1 I_{OUT}	3	mA
Verlustleistung Total power dissipation $T_A \leq 85\text{ °C}$	P_{tot}	50	mW

Kennwerte ($T_A = 25\text{ °C}$) Characteristics

Bezeichnung Description	Symbol Symbol	Wert Value			Einheit Unit
		min.	typ.	max.	
Betriebsspannung Supply voltage	V_S	4.5	5.0	5.5	V
Stromaufnahme, $V_{CC} = 5\text{ V}$, $E = 0$ Current consumption	I_{CC}	–	1.3	–	mA
Wellenlänge der max. Fotoempfindlichkeit Wavelength of max. sensitivity	$\lambda_{s\ max}$	–	940	–	nm
Spektraler Bereich der Fotoempfindlichkeit Spectral range of sensitivity	λ	830	–	1100	nm
Ausgangsspannung Output voltage Output "High" - ($I_q = 10\ \mu\text{A}$) Output "Low" - ($I_q = 500\ \mu\text{A}$)	$V_{OUT\ high}$ $V_{OUT\ low}$	$V_S - 0.5$ –	– –	– 0.5	V
Trägerfrequenz Carrier frequency	f_0	– – – – –	30 33 36 38 40	– – – – –	kHz

Kennwerte ($T_A = 25\text{ °C}$)
Characteristics

Bezeichnung Description	Symbol Symbol	Wert Value			Einheit Unit
		min.	typ.	max.	
Bestrahlungsstärke (Testsignal, s. Figure 1) Threshold irradiance (test signal, see Figure 1) $f = f_0, t_{p,i} = 600\text{ }\mu\text{s}$	$E_{e\text{ min}}$ $E_{e\text{ max}}$	– 20	0.35 –	– –	mW/m ² W/m ²
Reichweite Transmission distance SFH4510/SFH4515, $I_t = 500\text{ mA}$	d	–	30	–	m
Eingangspulsbreite „ON“ (Testsignal, s. Figure 1) Input pulse width “ON” (test signal, see Figure 1)	$t_{p,i}$	$6/f_0$	–	$35/f_0$	μs
Ausgangspulsbreite „ON“ (Testsignal, s. Figure 1) Output pulse width “ON” (test signal, see Figure 1, $E_e = 1\text{ mW/m}^2$)	$t_{p,o}$	$t_{p,i}$ $- 6/f_0$	–	$t_{p,i}$ $+ 6/f_0$	μs
50%-Filterbandbreite, $f = f_0, E = 0, V_s = 5\text{ V}$ 50%-Filter bandwidth	$\Delta f_{50\%}$	3	–	6	kHz

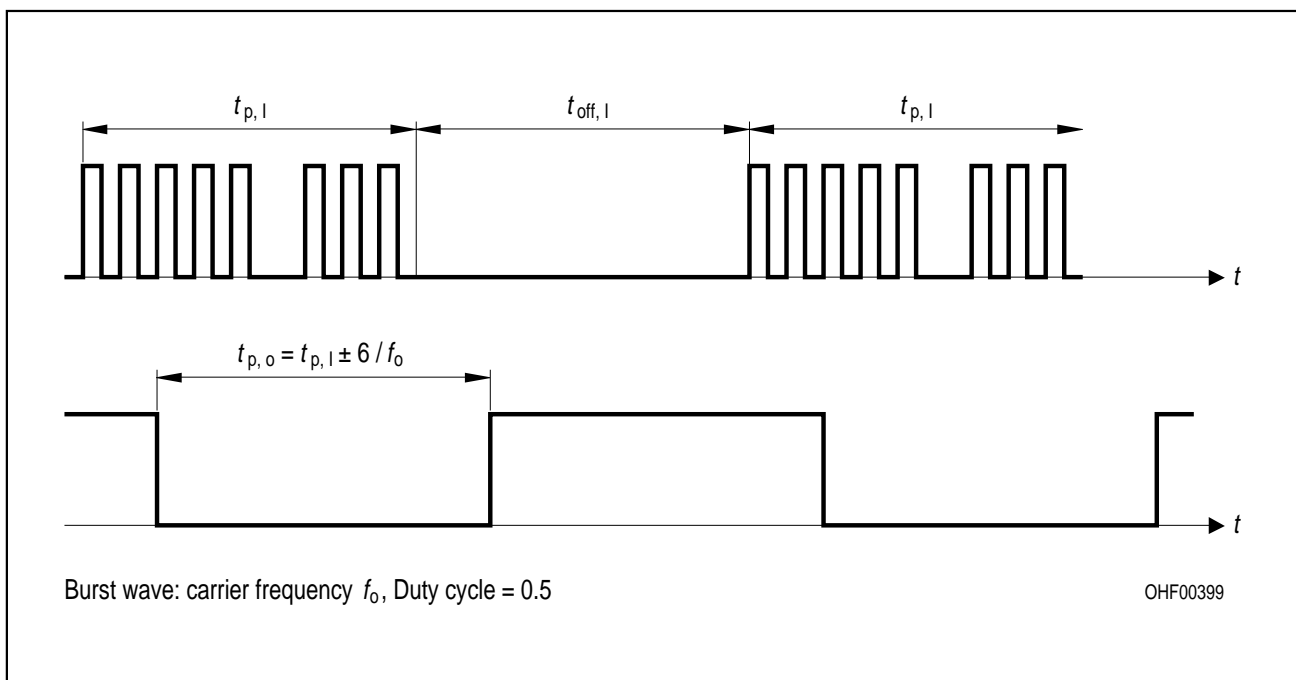
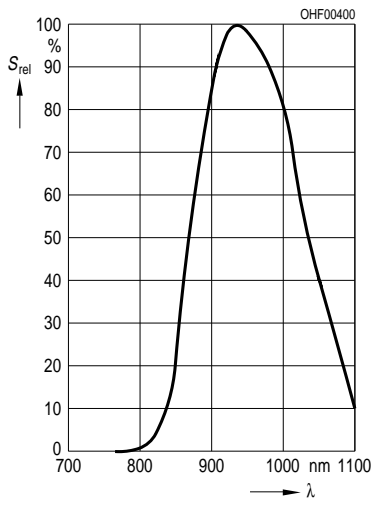


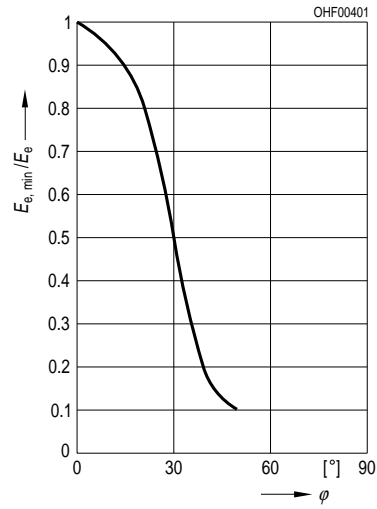
Figure 1 **Optisches Testsignal**
Optical Test Signal

Relative luminous sensitivity

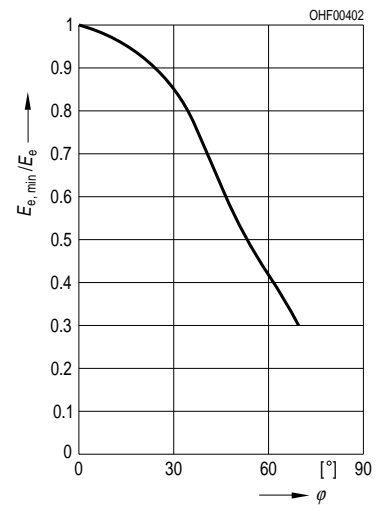
$$S_{rel} = f(\lambda)$$



Vertical directivity ϕ_y



Horizontal directivity ϕ_x



Relative sensitivity $E_e/E_{e, min} = f(f_0)$

